
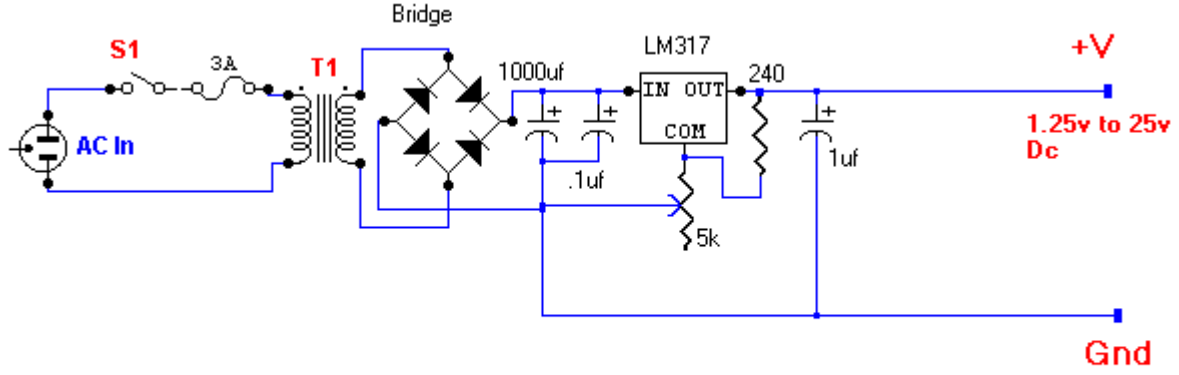


## খুব সহজে এবং কম খরচে তৈরি করুন ভেরিএবল ডিসি পাওয়ার সাপ্লাই (পজিটিভ এবং নিগেটিভ)। ইলেকট্রনিক্স হবিস্টদের জন্য বিশেষ উপকারি।

টিউন করেছেন :FAISAL | প্রকাশিত হয়েছে : ১২ এপ্রিল, ২০১১ | 794 বার দেখা হয়েছে |  17

আমরা যারা ইলেকট্রনিক্স প্রজেক্ট নিয়ে কাজ করতে খুব ভালোবাসি , বিশেষ করে তাদের জন্য আমার এই প্রথম টিউনটি। বিভিন্ন বই বা ইলেকট্রনিক্স সাইট ঘাটাঘাটি করে অনেক সুন্দর সুন্দর মজার ইলেকট্রনিক্স সার্কিট কালেকশন করে বানাতে বসে যখন দেখা যায় পর্যাপ্ত ভোল্টেজ সাপ্লাই নাই তখন কেমন লাগতে পারে? নিশ্চই চুল ছিরতে ইচ্ছা করে? এই সমস্যা দূর করতে পারি আমরা খুবি সহজে। নিচের সার্কিট টি বানিয়ে নিলেই সমস্যার সমাধান। অল্প খরচের এই ভোল্টেজ সাপ্লাই টি দিয়ে আমরা আমাদের আরো অনেক কাজ সমাধান করতে পারি। তা একটু পরে আলোচনা করছি। চলুন এবার সার্কিটটা দেখি।



## DC Power Supply

T1 = 115 v primary &  
24 v secondary  
AC Volts

সার্কিটটি আসলে খুব সহজ। শুরুতেই আছে একটি ট্রান্সফরমার যা স্টেপ আপ ভোল্টেজ কে স্টেপ ডাউন করছে (যেমন : ২২০ থেকে ২,৫,১০,২০ ইত্যাদি)। ট্রান্সফরমারের সাথে যুক্ত আছে চারটা ডায়ড বিশিষ্ট ব্রিজ রেক্টিফায়ার যা এসি ভোল্টেজ কে ডিসি ভোল্টেজে রূপান্তর করছে এবং 1000uf ক্যাপাসিটরটি রেক্টিফায়ার থেকে আসা পালসেটিং ডিসি কে ফিল্টার করে পিওর ডিসি করছে। এই পর্যন্ত আমরা হয়ত সকলেই জানি। তার পরে যে আইসি ব্যবহার করা হয়েছে সেটা হলো LM317। এই আইসি হলো positive adjustable regulator IC। এর আগে হয়ত আমরা অনেকেই 78xx regulator IC ব্যবহার করেছি। এই দুটির মধ্যে মূল পার্থক্য হলো 78xx IC দ্বারা ভোল্টেজ adjust করা যায় না কিন্তু LM317 IC এর কমন পিন এর সাথে একটি variable resistor ব্যবহার করে এর ইনপুট ভোল্টেজ কে আউটপুটে adjust করা যায়। আউটপুটে সর্বচ্চ ভোল্টেজ নির্ভর করে ট্রান্সফরমারের সর্বচ্চ ভোল্টেজের উপর। এই আইসির মাধ্যমে আমরা ইনপুট ভোল্টেজ কে ১.২ ভোল্ট থেকে সর্বচ্চ ৩৭ ভোল্ট এর মধ্যে adjust করতে পারি। আর আমাদের আউটপুটে নিগেটিভ ভোল্টেজের প্রয়োজন হলে শুধু মাত্র LM317 এর পরিবর্তে LM337 IC ব্যবহার করতে হবে। এখানে আইসির পিন চিনাটা খুব গুরুত্ব পূর্ণ ব্যপার। তাই নিচে আইসির পিন কনফিগারেশন দিয়ে দিলাম।

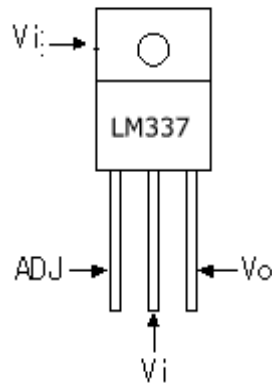


Output Voltage Formula

$$V_{out} = 1.25V \left( 1 + \frac{R_2}{R_1} \right) + I_{adj}(R_2)$$

Ex. Voltage output table

R1	R2	Out
100	980	13,6
100	860	12
100	620	9
100	380	6
100	140	3
100	20	1,5



সকলের সুবিধার্থে কম্পোনেণ্টের লিস্ট দিয়ে দিলাম :

১। ট্রান্সফরমার..... ১ টা

২। ডায়ড..... ৪টা

৩। ক্যাপাসিটর.....৩ টা (1000uf, .1uf, 1uf)

৪। LM317/337..... ১টা

৫।ভেরিএবল রেজিস্টর .....১টা (5k/10K/100k)

[বিঃদ্রি : ভেরিএবল রেজিস্টর ১০০কে. ব্যবহার করাই ভালো । তাছাড়া গরম হয়ে রেজিস্টর পুরে যাওয়ার সম্ভাবনা থাকে এবং আইসির সাথে একটি হিট সিংক ব্যবহার করা বাধ্যতা মূলক ]

এই হলো একটা সম্পূর্ণ ভেরিএবল ডিসি পাওয়ার সাপ্লাই। এই ভোল্টেজ সাপ্লাই টাকে আমরা যেকোনো মোবাইল চার্জার হিসেবেও ব্যবহার করতে পারব। আর যারা ইইই এর ছাত্র / ছাত্রী আছেন তাদের জন্য এইটা খুবই কাজের কারন ল্যাব এর কাজ গুলো এখন বাড়িতে বসেও প্রেকটিস করা সম্ভব।

[এইটা আমার প্রথম টিউন। কেমন হলো জানি না । আসা করি ভুল গুলো সবাই ধরিয়ে দিবেন।