

নিজে হাতে ১০ ওয়াট অ্যামপ্লিফায়ার তৈরী করুন খুব সহজে

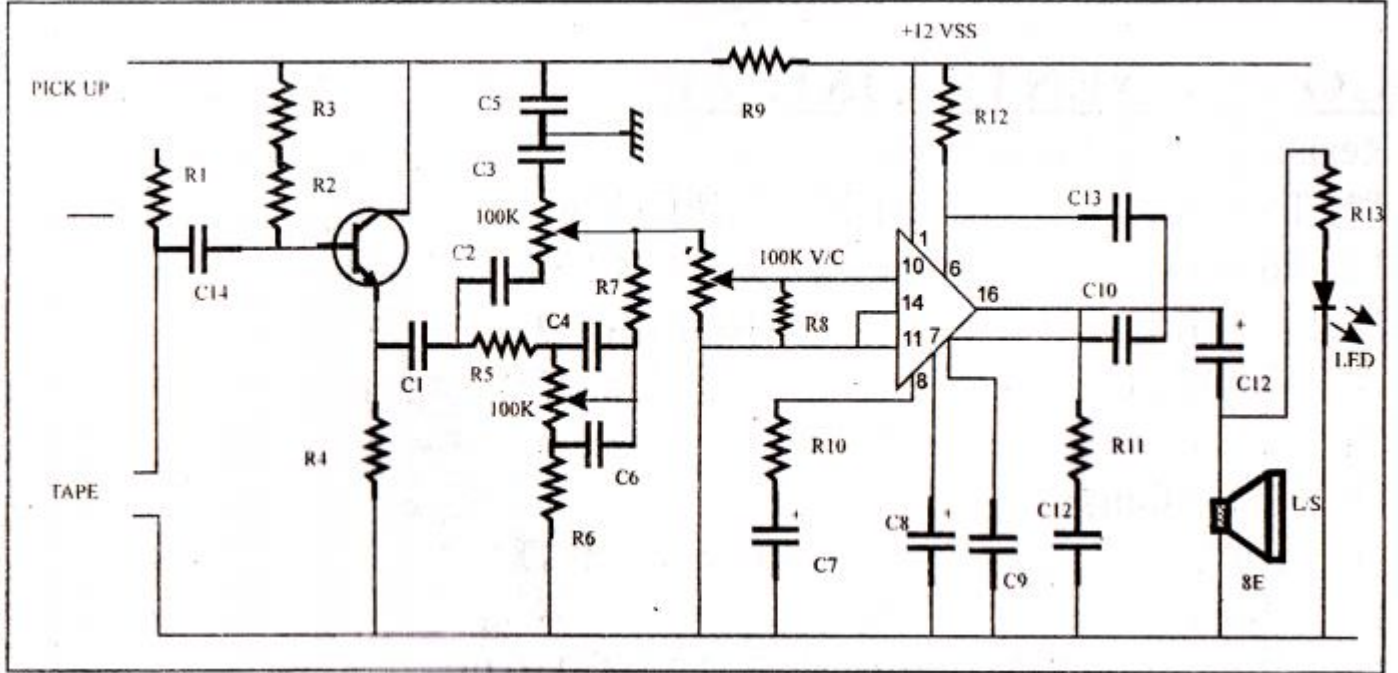
টিউন করেছেন :Faisal | প্রকাশিত হয়েছে : ১১ জুলাই, ২০১১ | 203 বার দেখা হয়েছে | ❤️ 2

আমি টেকটিউনস থেকে অনেক কিছু শিখেছি। আমার জানা মতে টেকটিউনস হল বাংলাদেশের এক নাম্বার সাইট। আমি প্রতি দিন ৫ বার করে টেকটিউনস না আসলে ভাল রাগে না। আমি আজ দ্বিতীয় পোস্ট করতেছি।

ছোট কাট অ্যামপ্লিফায়ারের কথা বলতে গেলেই বলতে হয় (IC CA 810) এর কথা। দারুন প্রচলিত এই.সি দিয়ে প্রচুর পরিমাণে অ্যামপ্লিবক্স প্রস্তুত করা হয়। তবে অ্যামপ্লিবক্স গুলোর অধিকাংশই ৭ ওয়াট (E4) স্পিকার লোডে। কিন্তু অধিকাংশ কোম্পানির সার্কিটেই ১০ ওয়াট লেখা থাকে, সেটা হয় কারণ কোম্পানীগুলি সাধারণত তাদের তৈরী অ্যামপ্লিবক্সের স্পেসিফিকেশনে মিউজিক্যাল পাওয়ার অথবা পিক পাওয়ারের উল্লেখ করে।

সাধারণত কিছু অ্যামপ্লিবক্সে প্রি-অ্যামপ্লিফায়ার হিসেবে কোনট্রানজিস্টার তাকে না ফলে ভলিউম বাড়ালে শব্দ ফেটে যায়, ক্লিপিং জনিত ত্রুটিও দেখা দেয় আর শুনতে মোচটই ভার লাগে না। তবে এখানে উল্লেখিত সার্কিটে এসব ত্রুটি নেই। বাস ড্রিবল ভলিউম ইত্যাদি কনট্রোলেরও ব্যবস্থা আছে। কিছুটা ১২ ভোল্ট (৬০০মিলি) তে কাজ করবে। দুটো চ্যানেলের জন্য আলাদা সার্কিট বানাতে এটাকেই স্টিরো করা সম্ভব। আই.সি ব্যবহৃত অ্যামপ্লিফায়ারে আওয়াজ প্রি-অ্যামপ্লিফায়ার (BC 148A) থাকার জন্য ফাটে না। সার্কিটটি কাজ করে +১২ পাওয়ার সাপ্লাইতে (900mA)। ভাল হিট সিঙ্ক প্রয়োজন এবং স্পিকার 8E।

নিচে সার্কিটের ডায়াগ্রাম দেওয়া হল এবং সার্কিটের প্রয়োজনীয় যন্ত্রাংশ উল্লেখ করা হল



COMPONENTS LIST:(24)

Resistor

R1---82K
R2,R3---1M
R4---12K
R5---5K6
R6---3K3
R7---5K6
R8---1M
R9---2.2K
R10--33E (ohm)
R11---1E R
R12---8E (ohm)
R13---47E (ohm)

Capacitor

C1=4.7ut/25V
C2=2K2
C3=10K
C4=12PF
C5=100mf/25V
C6=1K
C7=100
C8=100
C9=4K7
C10=1K

C11=

C12=1mf e12'---
1000mfd
C13 100mf/25V
C14 10K

Transistor---BC 148B

IC---CA810

Speaker---8 /10 watt

LED---1 Pcs

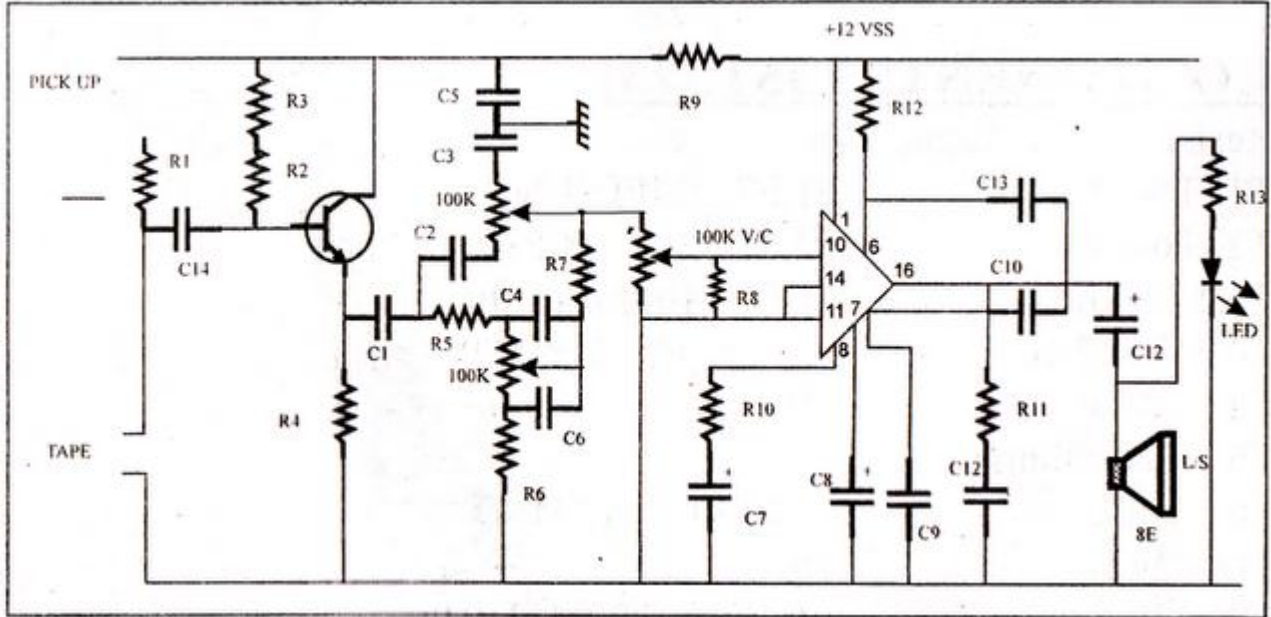
PCB---1 Pcs

Supply---12 Volt

ছোট কাট অ্যামপ্লিফায়ারের কথা বলতে গেলেই বলতে হয় (IC CA 810) এর কথা। দারুন প্রচলিত এই.সি দিয়ে প্রচুর পরিমাণে অ্যামপ্লিবক্স প্রস্তুত করা হয়। তবে অ্যামপ্লিবক্স গুলোর অধিকাংশই ৭ ওয়াট (E4) স্পিকার লোডে। কিন্তু অধিকাংশ কোম্পানির সার্কিটেই ১০ ওয়াট লেখা থাকে, সেটা হয় কারণ কোম্পানীগুলি সাধারণত তাদের তৈরী অ্যামপ্লিবক্সের স্পেসিফিকেশনে মিউজিক্যাল পাওয়ার অথবা পিক পাওয়ারের উল্লেখ করে।

সাধারণত কিছু অ্যামপ্লিবক্সে প্রি-অ্যামপ্লিফায়ার হিসেবে কোনট্রানজিষ্টার তাকে না ফলে ভলিউম বাড়ালে শব্দ ফেটে যায়, ক্লিপিং জনিত ত্রুটিও দেখা দেয় আর শুনতে মোচটেই ভার লাগে না। তবে এখানে উল্লেখিত সার্কিটে এসব ত্রুটি নেই। বাস ট্রিবিং ভলিউম ইত্যাদি কনট্রোলেরও ব্যবস্থা আছে। কিছুটা ১২ ভোল্ট (৬০০মিলি) তে কাজ করবে। দুটো চ্যানেলের জন্য আলাদা সার্কিট বানাতে এটাকেই স্টিরো করা সম্ভব। আই.সি ব্যবহৃত অ্যামপ্লিফায়ারে আওয়াজ প্রি-অ্যামপ্লিফায়ার (BC 148A) থাকার জন্য ফাটে না। সার্কিটটি কাজ করে +১২ পাওয়ার সাপ্লাইতে (৯০০mA)। ভাল হিট সিঙ্ক প্রয়োজন এবং স্পিকার ৪E।

নিচে সার্কিটের ডায়াগ্রাম দেওয়া হল এবং সার্কিটের প্রয়োজনীয় যন্ত্রাংশ উল্লেখ করা হল |



COPONENTS LIST

Resistor :	Capacitor :
R1-----82k	C1-----4.7ut/25V
R2, R3-----1M	C2----- 2K2
R4--- 12K	C 3----10K
R5—5K6	C4-----12PF
R6-3K3	C5----100mf/25V
R7-5K6	C6-----1K
R8---1M	C7-----100
R9---2.2K	C8-----100
R10---33E (ohm)	C9-----4K7
R11---1R R	C10----1K
R12---8E (ohm)	C11---
R13---47E (ohm)	C12---1mf
Transistor –BC 148B	E12---1000mfd
IC—CA810	C13---100mf /25V
Speaker—8/10 Watt	C14--- 10K

LED—1PCS PCB---1 PCS Supply ---- 12 VOLT	
--	--